



ASPIRACIÓN COMPACTA XL PLUS 50 CV

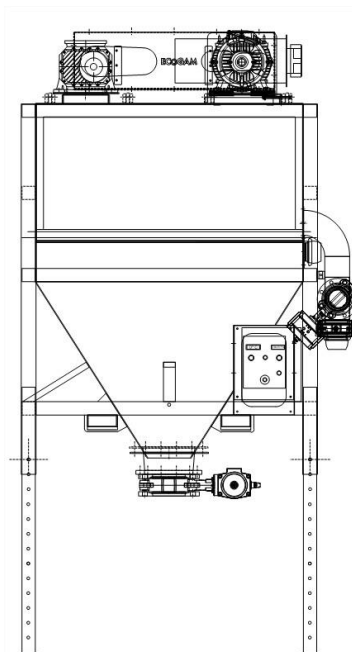
Descubra las ventajas que los productos de Ecogam pueden aportar a su negocio. Le ayudamos a eliminar todo tipo de polvos, arenas, gravas o cualquier otro derrame sólido de las diferentes zonas del proceso de producción, permitiendo el trasladando de los mismos a la zona de vertidos o estocaje. Podrá obtener un entorno limpio y ecológico en un tiempo record, reduciendo significativamente sus costes de explotación y mantenimiento.

Descripción

La **Aspiración Compacta de Ecogam (ASPICOMPACT)**, en su versión XL Plus 50 Cv, es la solución óptima para las necesidades de aspiración de medianas empresas. Ofrece una gran potencia de aspiración de hasta 14 ton/hora (densidad=1, distancia=10m), junto a un precio asequible para adaptarse a los presupuestos más ajustados.

Su sistema de filtración está constituido por tres cartuchos de limpieza neumática secuenciada de gran rendimiento, para aspirar materiales extremadamente pulverulentos (cemento, yeso, cal, arena...) sin perder rendimiento por muy prolongado que sea su uso. Puede moverse manualmente o con toro hasta cualquier punto de trabajo. A diferencia de otros productos de la competencia, no es necesario manipular el contenedor para su descarga. Sus patas extensibles, la forma cónica de la tolva y la válvula de mariposa permiten decantar el producto de forma cómoda y rápida:

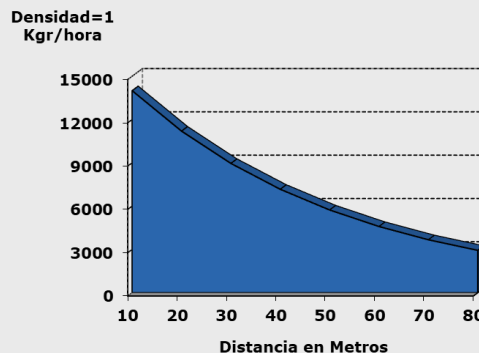
- 1- Podemos elevar el equipo e instalar debajo un contenedor
- 2- Descarga sobre Big Bag
- 3- Colocar el equipo para descargar directamente en un silo o tolva
- 4- Desplazarlo mediante una carretilla elevadora
- 5- Conectar un pre-separador para aumentar su capacidad de carga útil




Principales características

- Elevada potencia de aspiración (14 ton/hora), tamaño compacto
- Fácil de usar, transportable con toro
- Filtros sobredimensionados de 32 m² intercambiables
- Contenedor de 1.500 litros útiles de capacidad
- Descarga directa sin manipulación manual del contenedor
- Descarga en continuo a través de válvula rotativa (opcional)
- Patas extensibles para descarga sobre Big Bag, contenedor o silo
- Posibilidad de utilizar ASPICOMPACT EN INSTALACIÓN FIJA
- Fiable gracias a sus componentes de alta calidad
- Nivel muy bajo de mantenimiento

Gráfica rendimiento





ASPIRACIÓN COMPACTA XL PLUS 50 CV

DATOS TÉCNICOS ASPICOMPACT PLUS 50 CV

Estructura	
Tipo	Acero con 4 patas extensibles
Bomba de vacío	
Tipo / Marca	Roots, Pedro Gil
Potencia	37 Kw / 50 Cv
Caudal	1900 m ³ /h
Depresión	-700 mbar
Revoluciones de trabajo	4200 rpm
Motor eléctrico	
Potencia	37 Kw / 50 Cv
Alimentación	380 V
Revoluciones máximas	3000 rpm
Revoluciones de trabajo	3000 rpm
Contenedor	
Capacidad	1500 litros útiles
Descarga	Válvula de mariposa DN300 NEUMÁTICA
Filtración	
Tipo	16 Bolsas poliéster 500 g/m ²
Superficie total	32 m ² (intercambiables)
Otros	Limpieza neumática secuenciada
Compresor	
Conexión	Preparado para red de fábrica
Revoluciones	-----
Caudal necesario	60 litros / minuto
Presión necesaria	5 Kg/cm ²
Manguera	
Tipo	Caucho antiestático reforzado
Diámetro	100 mm
Dimensiones y peso	
Largo x Ancho x Alto	2100X2200X3200mm (*4200 mm)
Peso en vacío	2100 Kg TARA
Peso máximo en carga	5000 Kg PMA



OPCIONES

Descarga en continuo	Rotativa, DN-300 mm, 20 ton/hora
----------------------	----------------------------------